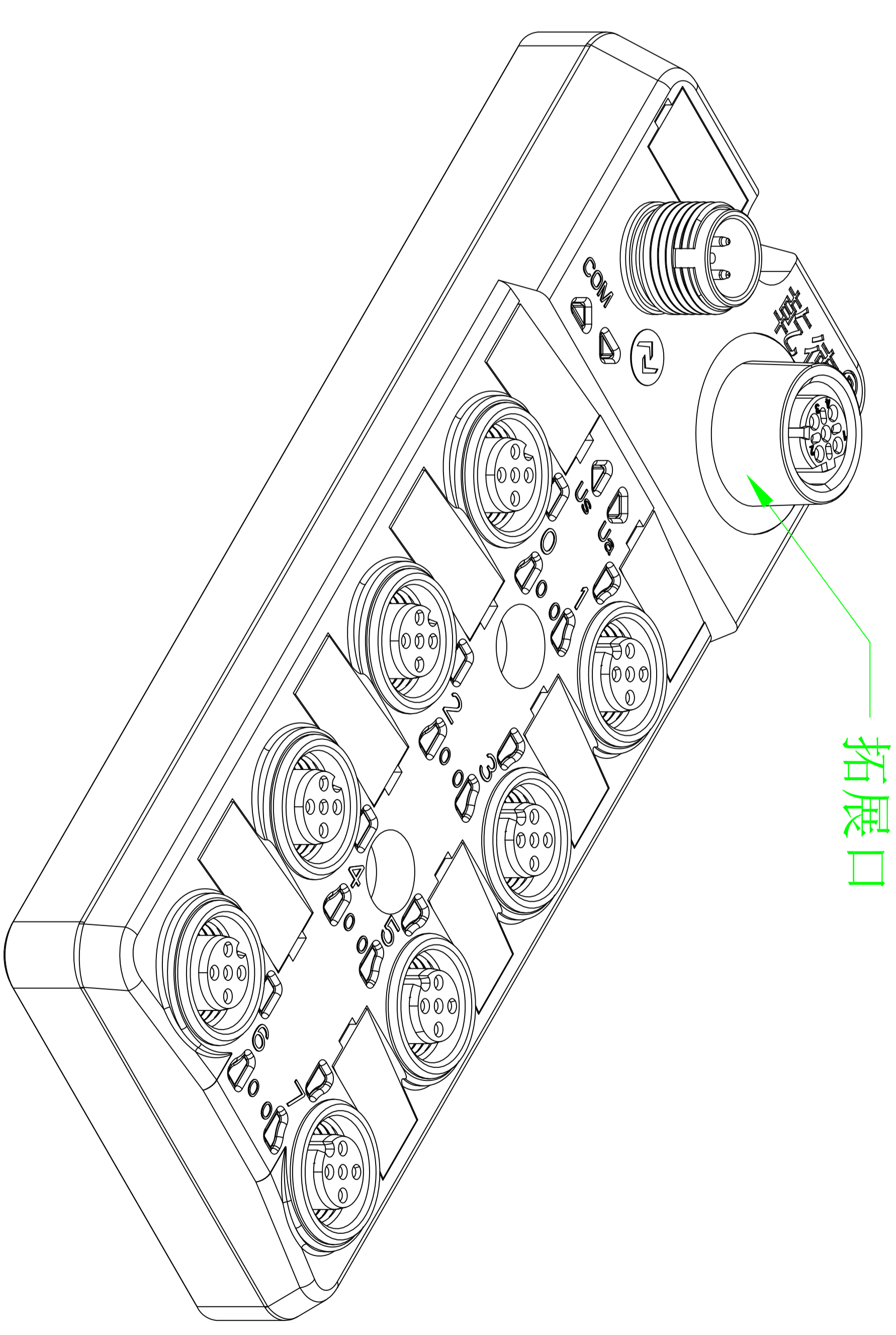
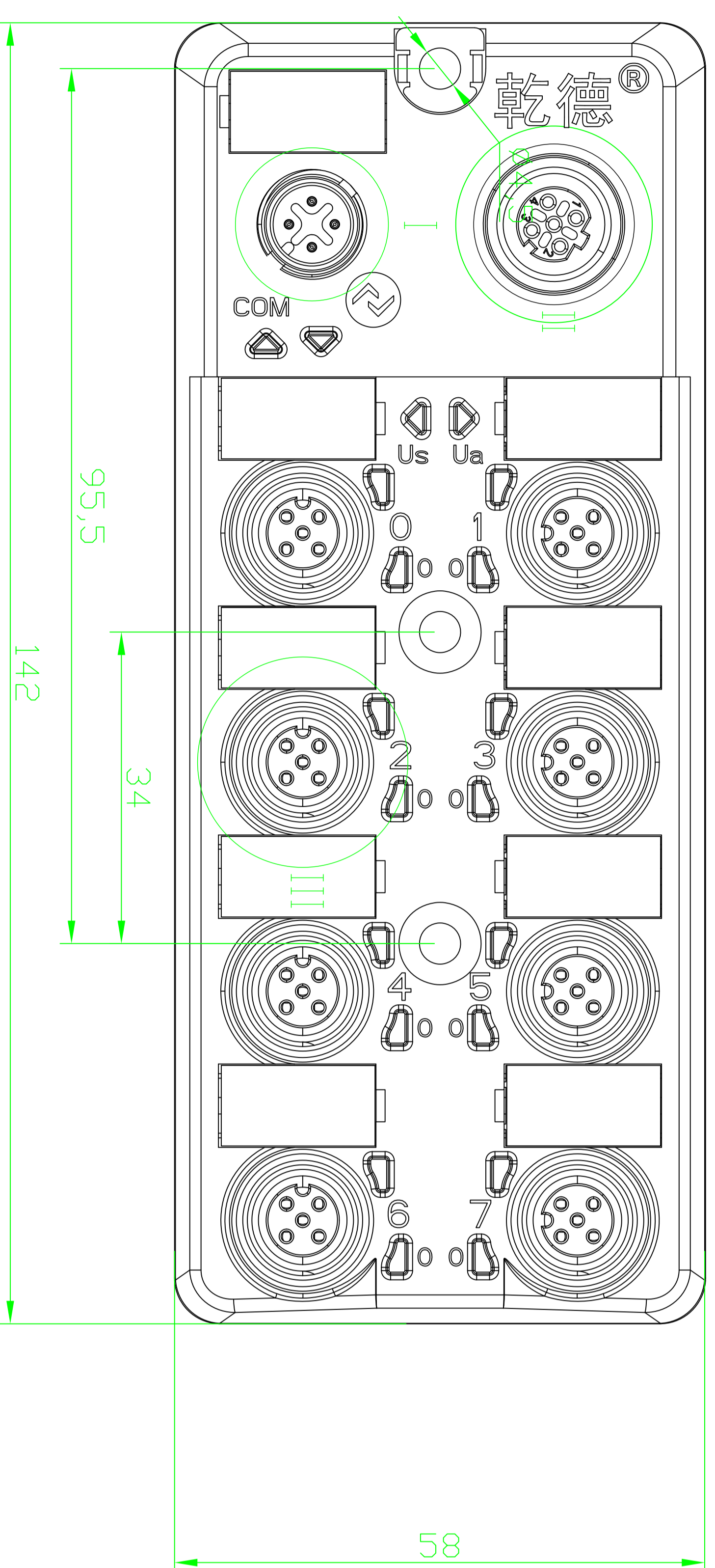
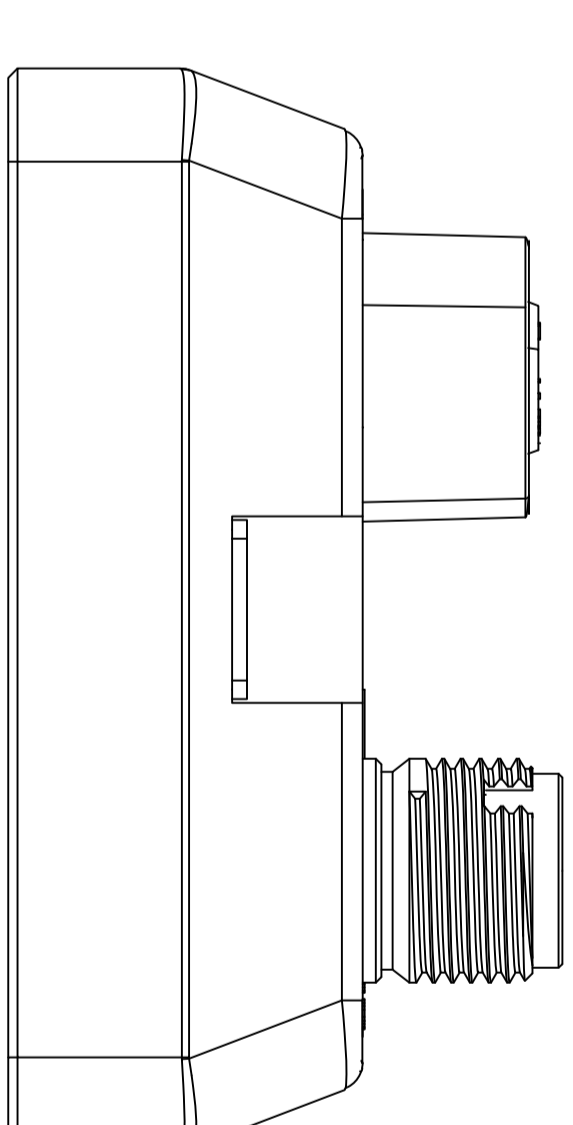
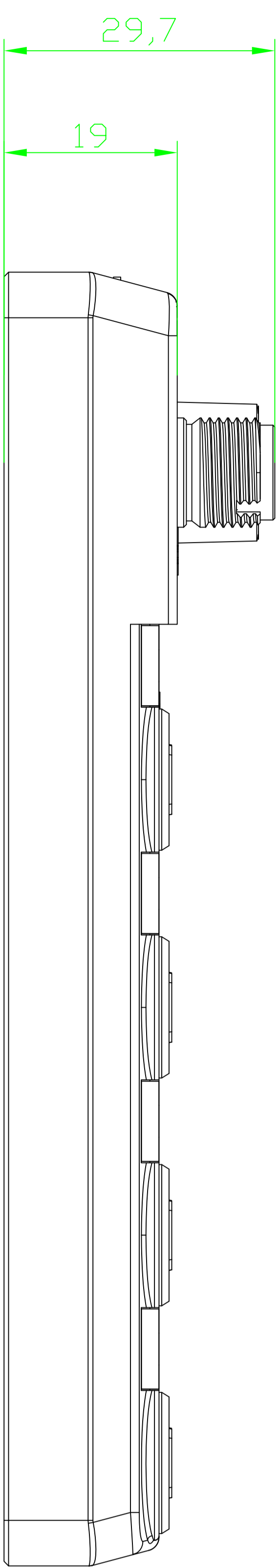


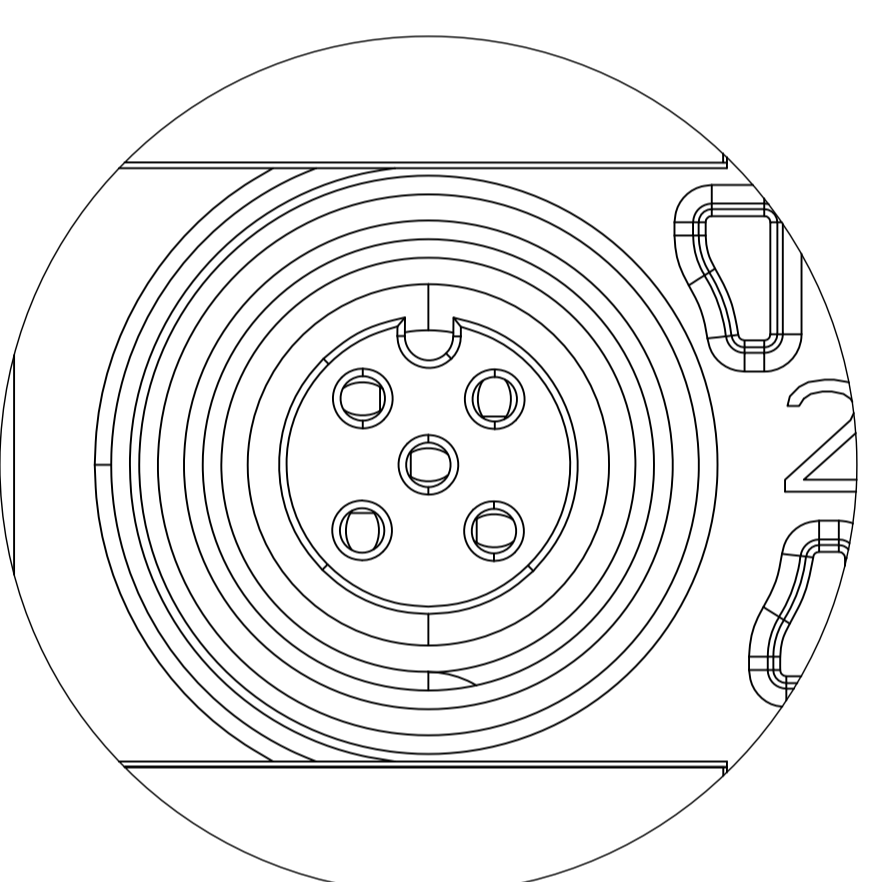
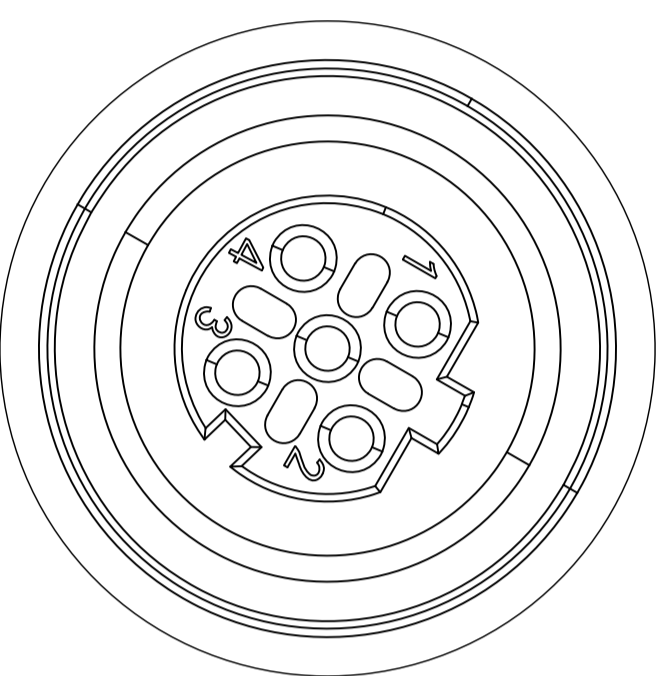
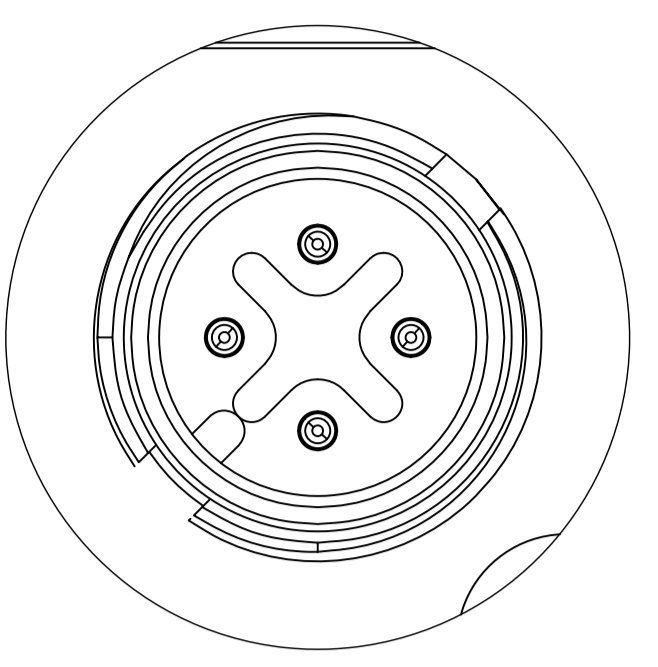
00B913、00B916、00BD11



$\frac{I}{2:1}$

$\frac{II}{2:1}$

$\frac{VI}{2:1}$



M12 A编码公头

M12 D编码母头

M12 A编码母头

名称	M12 10L从站		
型号			
图号	签名	年月日	
制	林毅鸿	2022.08.11	
校			
审			
批			
注			

乾德®

福建乾德机电有限公司
FUJIAN QIAN DE ELECTRO MECHANICAL CO. LTD

第 1 张 共 1 张 纸张
比例 1:1 版本 V1.0.0